

Safematic

Elektroniczne zabezpieczenia pompy

Urządzenie zatrzymuje pompę w przypadku wykrycia pracy na sucho lub przeciążenia. Posiada wbudowane gniazdo Schuko do podłączenia pompy. Jest wyposażone także we wtyczkę Schuko do podłączenia zasilania elektrycznego. Na wypadek innych kształtów gniazda dostępny jest montowany na ścianie wariant, w którym podłączenie następuje za pośrednictwem bocznych dławików.



SAFEMATIC S SAFEMATIC W

CHARAKTERYSTYKA ROBOCZA

- Zabezpieczenie przed pracą na sucho bez konfiguracji.
- Zabezpieczenie przed przeciążeniem.
- Funkcja ART (ART = *Automatic Reset Test* - automatyczny test resetujący). Jeśli urządzenie zostanie zatrzymane ze względu na zadziałanie systemu zabezpieczającego przed pracą na sucho, funkcja ART z zaprogramowaną częstotliwością podejmuje próby podłączenia pompy, ponieważ dopływ wody mógł zostać już przywrócony.
- Alarm szybkiej zmiany cykli: gdy zbiornik hydropneumatyczny straci powietrze i dojdzie do szybkiego uruchamiania i zatrzymywania, uruchamia się alarm.
- Przycisk ręcznego uruchomienia.
- Wskaźnik diodowy awarii, zasilania i włączenia pompy.
- Wbudowane gniazdo Schuko do podłączenia pompy.
- Możliwość podłączenia dwóch zasilających elektrycznych:
 - Wbudowana wtyczka Schuko.
 - Kabel z wtyczkami typu G lub B przy montażu na ścianie.
- Urządzenie zgodne z RoHS i WEEE.
- Certyfikat zgodności elektromagnetycznej i bezpieczeństwa elektrycznego.

INTERFEJS UŻYTKOWNIKA



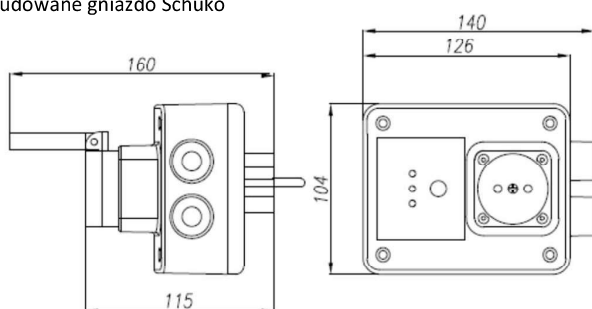
- Wskaźnik ZASILANIA (zielony)
- Wskaźnik alarmowy (czerwony)
 - Zapalony: „PRZECIĄŻENIE”
 - Powolne miganie: „TRYB ART”
 - Szybkie miganie: „PRACA NA SUCHO”
- Wskaźnik WŁĄCZENIA (żółty)
 - Zapalony: „POMPA WŁĄCZONA”
 - Powolne miganie: „NAUKA”
 - Szybkie miganie: „OSTRZEŻENIE PRZED SZYBKĄ ZMIANĄ CYKLI”
- Przycisk RESETU.

CHARAKTERYSTYKA TECHNICZNA

	SAFEMATIC
Moc	0,37- 2,2 kW
Napięcie	~1 x 110-230 V AC
Częstotliwość	50/60 Hz
Maksymalne natężenie prądu	16 A
Stopień ochrony	IP65 (IP44)
Maks. temperatura otoczenia	50°C
Masa netto (bez kabli)	0,4 kg

WYMIARY I MONTAŻU

Wbudowane gniazdo Schuko



Montaż ścienny

