

SERIA PressureWave™



WŁAŚCIWOŚCI

- Konstrukcja z pojedynczą przeponą
- Norma NSF 61, CE/PED, WRAS, ACS, ISO-9001. Aprobata GOST
- Opatentowane przyłącze wodne wykonane ze stali nierdzewnej
- Wykładzina rodzima z polipropylenu
- Obszerne badania
- Powłoka zewnętrzna wykonana z poliuretanowego lakieru dwuskładnikowego natryskiwanego na podkład epoksydowy
- Szczelna pokrywa zaworu powietrznego uszczelniona pierścieniem uszczelniającym typu o-ring •
- Konstrukcja nie wymagająca konserwacji

Zbiorniki Hydroforowe PressureWave™ doskonale nadają się do wielu zastosowań, w tym do układów wspomagających, podlegających rozszerzalności cieplnej, układów nawadniania oraz do tłumienia uderzeń hydraulicznych.

Seria PressureWave™ skonstruowana jest z wykładziny rodzimej z polipropylenu połączonej z przeponą butylową wykonaną z gumy butylowej wysokiej klasy, posiadającej aprobatę FDA. Jest ona utrzymywana na ściankach zbiornika za pomocą stalowego pierścienia zaciskowego. Mosiężny zawór powietrza uszczelniony gwintowaną pokrywą z pierścieniem uszczelniającym typu o-ring, zapobiega stratom powietrza. Woda przechodzi do zbiornika przez opatentowane przyłącze wykonane ze stali nierdzewnej. W celu wydłużenia okresu trwałości, przepona i wykładzina posiadają wzmocnienia w miejscach szczególnie podlegających zużyciu. W celu ochrony przed ewentualnym przebiciem przepony w skrajnych warunkach, wszystkie części wewnętrzne, włącznie z zaworem powietrza, są zaokrąglone. Przyłącze wody zapewnia wyjątkowe podwójne uszczelnienie woda/powietrze, sprawiające że naczynie ciśnieniowe nie ma wycieków i nie wymaga żadnej konserwacji.

Na zewnątrz, wykańczająca dwuskładnikowa poliuretanowa powłoka lakierowa w kolorze migdałowym, nakładana na podkład epoksydowy, zapewnia ochronę przed promieniami ultrafioletowymi (UV) i mgłą solną przez setki godzin.

Zbiorniki PressureWave™ przechodzą kilkietapowe badanie jakościowe na linii produkcyjnej, w celu zapewnienia konstrukcyjnej integralności każdego z nich.

Inwestycja w zbiorniki PressureWave™ jest warta ich ceny ponieważ są to najlepsze jakościowo zbiorniki dostępne dziś na rynku.

DANE TECHNICZNE

Modele Seria PressureWave™

BSP	NPT	Objętość nominalna		Wysyłka (karton) Objętość		Wysyłka (karton) Waga		Wymiary					
		liter	gal	m ³	ft ³	kg	lbs	A		B		C	
		cm	inches	cm	inches	cm	inches	cm	inches	cm	inches	cm	inches
Modele liniowe													
PWB-2LX*	PWN-2LX*	2	0.5	0.06	2.12	13.60	29.98	20.90	8.23	12.60	4.96		
PWB-4LX	PWN-4LX	4	1.1	0.01	0.35	1.74	3.84	26.10	10.28	16.20	6.38		
PWB-8LX	PWN-8LX	8	2.1	0.014	0.49	2.47	5.45	31.56	12.32	20.20	7.95		
PWB-12LX	PWN-12LX	12	3.2	0.023	0.81	3.21	7.08	36.70	14.45	23.00	9.06		
PWB-18LX	PWN-18LX	18	4.8	0.03	1.06	4.07	8.97	36.70	14.45	27.90	10.98		
PWB-24LX	PWN-24LX	24	6.3	0.042	1.48	5.52	12.17	44.70	17.60	29.00	11.42		
PWB-35LX	PWN-35LX	35	9.3	0.056	1.98	7.28	16.05	48.10	18.90	31.80	12.52		
Modele poziome													
PWB-8LH	PWN-8LH	8	2.1	0.013	0.46	2.46	5.42	31.30	12.32	23.20	9.13	11.60	4.57
PWB-12LH	PWN-12LH	12	3.2	0.024	0.85	3.56	7.84	36.70	14.45	26.00	10.24	13.25	5.12
PWB-20LH	PWN-20LH	20	5.3	0.04	1.41	4.99	11.00	44.70	17.60	29.20	11.57	14.50	5.79
PWB-24LH	PWN-24LH	24	6.3	0.047	1.65	6.00	13.23	44.70	17.60	32.10	12.64	16.10	6.34
PWB-35LH	PWN-35LH	35	9.3	0.061	2.15	7.80	17.20	48.10	18.94	35.30	13.90	17.90	7.05
PWB-60LH	PWN-60LH	60	15.9	0.09	3.18	11.51	25.37	53.00	20.87	42.40	16.69	21.50	8.46
PWB-80LH	PWN-80LH	80	21.1	0.13	4.59	16.22	35.76	72.60	28.58	42.40	16.69	21.50	8.46
PWB-100LH	PWN-100LH	100	26.4	0.16	5.65	19.84	43.74	72.00	28.35	47.50	18.70	24.50	9.65
Modele pionowe z podstawą													
PWB-35LV	PWN-35LV	35	9.3	0.063	2.22	7.70	16.98	55.50	21.85	31.80	12.52	12.00	4.72
PWB-60LV	PWN-60LV	60	15.9	0.098	3.46	11.28	24.87	62.00	24.41	38.90	15.31	12.70	5.00
PWB-80LV	PWN-80LV	80	21.1	0.13	4.59	16.24	35.80	81.50	32.09	38.90	15.31	12.70	5.00
PWB-100LV	PWN-100LV	100	26.4	0.16	5.65	19.72	43.47	80.40	31.65	43.00	16.93	12.90	5.08
PWB-130LV	PWN-130LV	130	34.3	0.21	7.42	26.65	58.75	107.40	42.28	43.00	16.93	12.90	5.08
PWB-150LV	PWN-150LV	150	40.0	0.28	9.89	34.63	76.30	93.80	36.38	53.00	20.87	13.85	5.45

Standardowe przyłącze: 1 cal

Wszystkie przyłącza wykonane są ze stali nierdzewnej, o ile nie podano inaczej.

Ciśnienie wstępne zbiornika: 1.9 bar / 28 psi

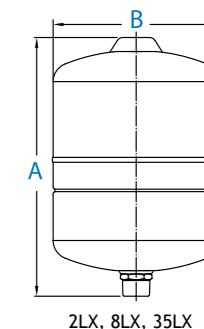
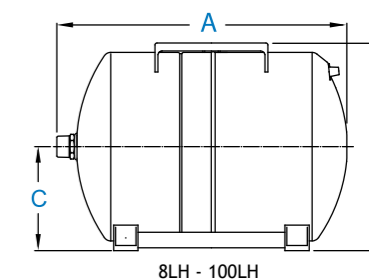
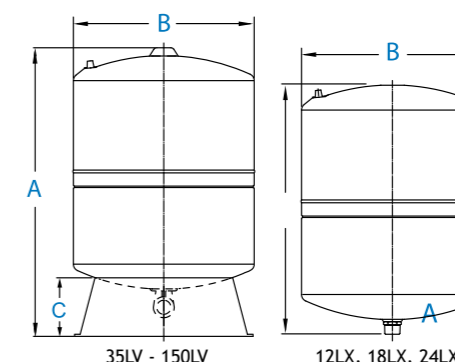
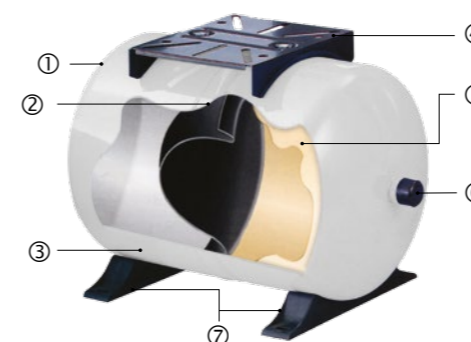
Maksymalne ciśnienie pracy: 10 bar / 150 psi Maksymalna temperatura pracy: 90°C / 194°F

Zbiorniki dostępne w wersji 16 bar jako seria Max™ i 25 bar jako seria UltraMax™

Dostępne w mniejszej wersji jako seria HydroGuard™

* PWB-2LX and PWN-2LX: 12 sztuk w pudetku

Uwaga: Mogą wystąpić drobne zmiany wymiarów



- ① Szczelna, zabezpieczona o-ringiem pokrywa zaworu
- ② Konstrukcja jednomembranowa
- ③ Powierzchnia zabezpieczona podkładem epoksydowym i dwuskładnikową warstwą poliuretanową
- ④ Podstawa pompy wykonana z tworzywa sztucznego
- ⑤ Wkładka z pierwotnego polipropylenu
- ⑥ Opatentowane przyłącze ze stali nierdzewnej
- ⑦ Stopa zbiornika z tworzywa sztucznego

ISO:9001 CE ACS WRAS APPROVED PRODUCT NSF Certified to ANSI/NSF 61 WWTRE